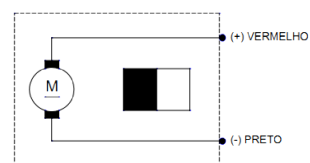
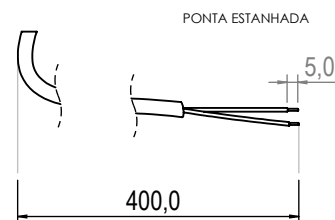
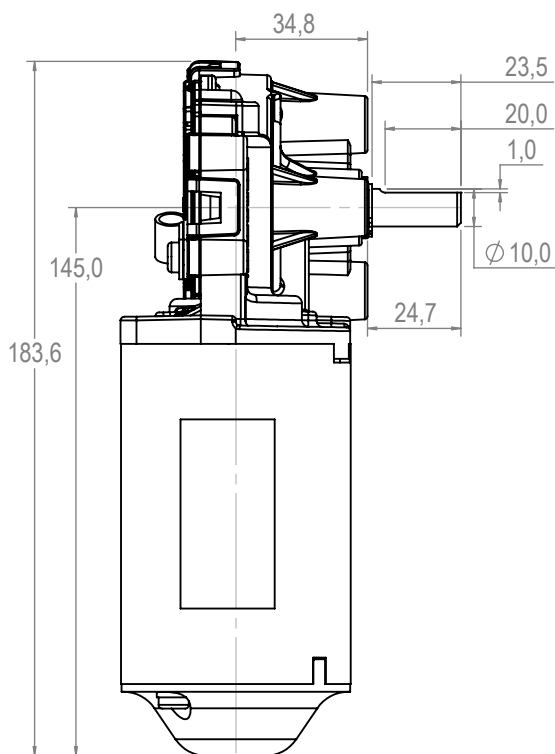
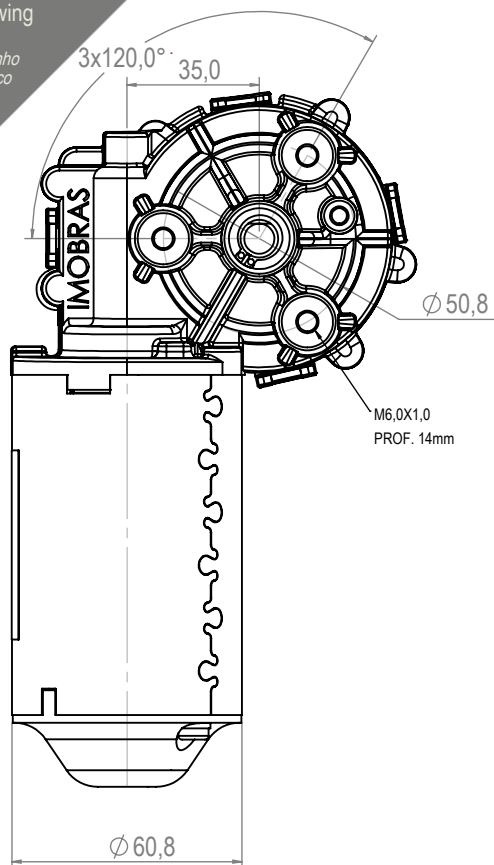


Technical
Drawing

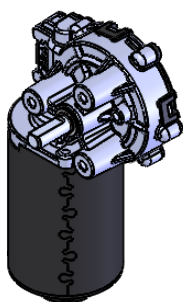
Desenho
Técnico



Technical
Specification

Especificação
Técnica

Imagem
Ilustrativa



NOTAS:

Aplicação: Industrial

NOTES:

Application: industrial

100402324

CARACTERÍSTICAS ELÉTRICAS	
U N (V)	27
P N (W)	30
n N (rpm)	45
I N (A)	2,5
I max (A)	21
M N (Nm)	6
M max (Nm)	30
i	63:1
Rotação	L/R
Peso (Kg)	1,500

